

# ペットボトルー組立の作成（FreeCAD）

## 【3D-CAD Lesson-39】

### 1. はじめに

Lesson-37 “ No01-ボトル.FCStd ”， Lesson-38 “ No02-ボトルキャップ.FCStd ” からボディの複写をして、モデルを作成します。

### 2. ファイル操作（ 1 ）

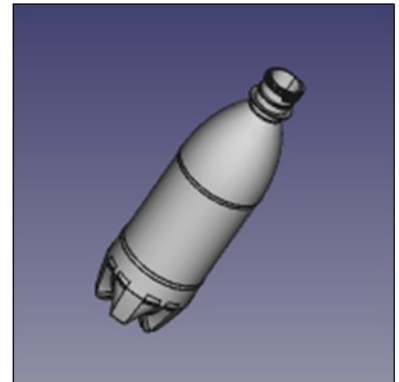
“ No01-ボトル.FCStd ”， “ No02-ボトルキャップ.FCStd ” を開きます。

### 3. ファイルの新規作成

ファイルを新規作成して、名称を “ No00-ペットボトルー組立 ” で、名前を付けて保存をします。

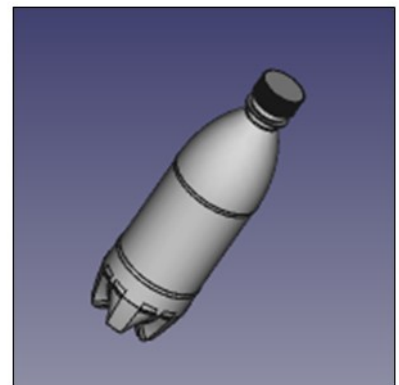
### 4. モデルの履歴を消去してコピー（ 1 ）

“ No01-ボトル ” の、モデル “ ボトル ” を “ Create transformed copy ” で、右図のように複写をします。



### 5. モデルの履歴を消去してコピー（ 2 ）

“ No02-ボトルキャップ ” の、モデル “ ボトルキャップ ” を “ Create transformed copy ” で、右図のように複写をします。



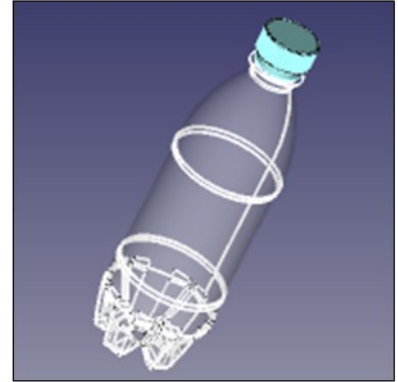
## 6. ファイル操作 ( 2 )

“ No01-ボトル.FCStd ” , “ No02-ボトルキャップ.FCStd ” を閉じます。

## 7. モデルの表示の変更

右図のように、モデル “ ボトル ” , “ ボトルキャップ ” のシェイプ, エッジの色を任意の色に変更します。

[モデルの表示の変更については、Lesson-33 “ 3D-No00-シャープペンシル-組立.pdf ” 「 5. \[ 参考 1 \] モデルの表示の変更 」 を参照してください。](#)



## 8. 上書き保存

モデルの作成が完了しましたので、上書き保存をします。