

ターンテーブル組立の作成 (FreeCAD)

【3D-CAD Lesson-17】

1. はじめに

図面 “ No00-ターンテーブル組立図. jpg “ を参考にモデルを作成します。

FreeCAD には、“アセンブリ” (部品の組み立て) 機能がないため、組立てたモデルを目標に作成します。

2. ファイルを開く

“ No02-バネ.FCStd “ を開きます。

3. ファイルの新規作成

ファイルを新規作成し、ファイル名を “ No00-ターンテーブル組立 ” として名前を付けて保存します。

4. モデルの履歴を消去してコピー

“ No02-バネ ” の、“本体 “, “ 爪-01 ”, “ バネ-01 ” を、“ Create transformed copy ” を行います。

5. ファイルを閉じる

“ No02-バネ.FCStd “ を閉じます。

6. ボディのコピーと回転移動, グループ化

[1] “ 爪-01 ” のコピーと回転移動, グループ化

右図のように、“ 爪-01 ” のコピーと回転移動, グループ化を行います。

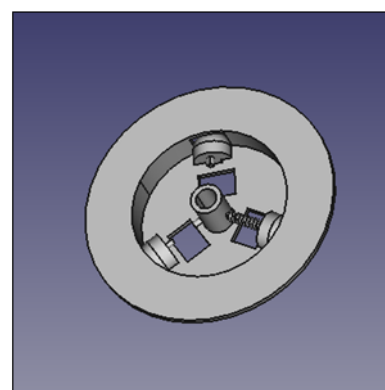
(ア) “ 爪-01 ” のコピー

“ 爪-01 ” を 2 回、“ Create transformed copy ” し、上から順番に、“ 爪-02 ”, “ 爪-03 ” と名称を変更します。

(イ) コピーしたボディの回転移動①

コピーした、“ 爪-02 ”, “ 爪-03 ” を、それぞれ、“ Z 軸 ” を回転軸とし、“ 120 “ 度、“ 240 “ 度、回転移動します。

(回転移動方法は、Lesson-03 3D-No00-蝶番組立.pdf 2. [2] 「蝶番の回転①」を参照してください。)



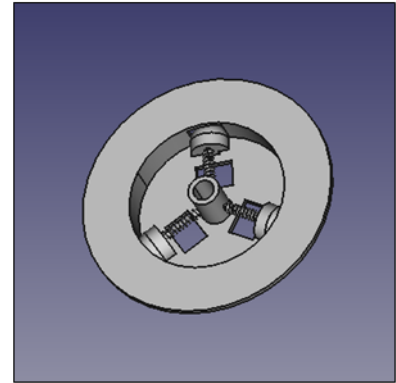
(ウ) “爪”のグループ化

グループを作成し、名称を、“爪-グループ”に変更し、“爪-01”～“爪-03”を、“爪-グループ”へ移動します。

(グループ化の方法は、Lesson-13 3D-No00-シャフト-組立.pdf 6. [1] (ウ) 「グループ化①」を参照してください。)

[2] “バネ-01”のコピーと回転移動, グループ化

右図のように、“バネ-01”のコピーと回転移動, グループ化を行います。



(ア) “バネ-01”のコピー

“バネ-01”を2回、“Create transformed copy”し、上から順番に、“バネ-02”、“バネ-03”と名称を変更します。

(イ) コピーしたボディの回転移動②

コピーした、“バネ-02”、“バネ-03”を、それぞれ、“Z軸”を回転軸とし、“120度”、“240度”、回転移動します。

(ウ) “バネ”のグループ化

グループを作成し、名称を、“バネ-グループ”に変更し、“バネ-01”～“バネ-03”を、“バネ-グループ”へ移動します。

7. 上書き保存

モデルの作成が終わりましたので、上書き保存をします。