

# シャープペンシル-キャップパイプの作図 (AR\_CAD)

## 【2D-CAD Lesson-30】

〔参考 A〕 これまでに操作した内容一覧

これまでに操作した内容を 50 音順で下表にまとめてあります。

操作	Lesson	表題	ページ
【移動】ボタンによる要素の移動	02	3. [ 2 ] ( ケ ) C ) 1.2 【移動】ボタンによる要素の移動	p. 15
2つの円に接する円弧の作成	11	5. [ 2 ] ( イ ) 2つの円に接する円弧の作成	p. 21
2つの円に接する円弧の作成	11	5. [ 2 ] ( イ ) 2つの円に接する円弧の作成	p. 21
2つの円の接線	06	4. [ 1 ] ( イ ) 2つの円の接線の作成	p. 4
2つの直線に接する円	17	4. [ 5 ] ( ア ) C ) 2つの直線に接する円の作成	p. 16
3点円弧【始点>終点>通過点】	04	5. [ 2 ] ( エ ) A ) 3点円弧【始点>終点>通過点】による円弧の作成	p. 11
R付け ( フィレット )	02	3. [ 2 ] ( オ ) R付け ( フィレット )	p. 9
移動メニュー	01	3. [ 2 ] ( ト ) C ) [ 参考 D ] “移動”に関するメニュー	p. 49
ウィンドウの切り替え	03	4. [ 参考 B ] ウィンドウの切り替え方法	p. 4
上書き保存	01	1. [ 4 ] 上書き保存	p. 4
エリア間の複写	02	5. [ 2 ] ( ア ) 要素のエリア間の複写	p. 23
エリアについて	01	1. [ 8 ] エリアについて	p. 10
エリアの移動	01	5. [ 2 ] ( ア ) エリア「正面図」の移動	p. 65
エリアの拡大・縮小	01	1. [ 8 ] ( ア ) エリアの拡大・縮小①	p. 11
エリアの切り替え	01	3. [ 2 ] ( ア ) 入力エリアの切り替え	p. 14
エリアの削除	07	4. エリア「A-0-B 断面図」の削除	p. 4
エリアの尺度変更	01	3. [ 1 ] ( イ ) エリアの尺度変更	p. 14
エリアの新規作成	01	3. [ 1 ] ( ア ) エリアの新規作成	p. 13
エリアの整列	01	5. [ 3 ] エリアの整列	p. 67
円弧【径角指定】	06	4. [ 1 ] ( エ ) 円弧の作成【径角指定】	p. 6
円周上の点の接線	18	9. [ 2 ] 円周上の点の接線の作成	p. 16
円の直径寸法	01	4. [ 2 ] ( キ ) C ) 1.1 円の直径寸法	p. 61
円の複線	01	4. [ 2 ] ( オ ) B ) 円の複線	p. 60
回転移動	08	6. [ 2 ] ( ア ) 要素の回転移動	p. 8
角度寸法	04	4. [ 2 ] ( エ ) 寸法記入① ( 角度寸法 )	p. 6
簡易文字	01	3. [ 2 ] ( ナ ) B ) 寸法値 ( テキスト ) の追加	p. 53

操作	Lesson	表題	ページ
記入レイヤ、記入線種で貼付	01	3. [ 2 ] ( エ ) [ 参考 B ] “ 複線 ” に関わるメニューについて	p. 21
曲線	04	5. [ 2 ] ( ク ) 曲線による破断線の作成	p. 14
距離設定による水平・垂直線	01	3. [ 2 ] ( イ ) C ) 1.2 距離設定による水平線・垂直線	p. 17
距離設定による端点自由伸縮	01	3. [ 2 ] ( ウ ) 距離設定による端点自由伸縮	p. 18
コマンド使用時の線種・レイヤ設定	01	1. [ 6 ] ( イ ) 各コマンド使用時の線種・レイヤ等の設定	p. 8
参考寸法	01	3. [ 2 ] ( テ ) B ) 1.3 長さ寸法③ (参考寸法)	p. 41
軸の破断線による省略	04	5. [ 2 ] ( エ ) 軸の破断線の作成による長手方向の省略	p. 10
指定基準線まで伸縮	01	3. [ 2 ] ( カ ) C ) “ 指定基準線まで伸縮 ” によるトリム	p. 24
尺度について	01	3. [ 1 ] ( イ ) [ 参考 A ] 尺度について	p. 14
詳細線・引出し線の作図	02	3. [ 2 ] ( ケ ) 詳細線・引出線の作図①	p. 12
垂線とは	01	3. [ 2 ] ( ナ ) [ 参考 F ] 垂線	p. 52
水平・垂直線	01	3. [ 2 ] ( イ ) C ) 1.1 水平線	p. 16
水平・垂直線とは	01	3. [ 2 ] ( イ ) C ) [ 参考 B ] 水平線・垂直線	p. 17
スナップ	01	1. [ 7 ] スナップについて	p. 8
寸法記入メニュー	01	3. [ 2 ] ( テ ) B ) 寸法記入	p. 37
寸法線・寸法値の編集	01	3. [ 2 ] ( ト ) C ) 寸法線・寸法値の編集①	p. 45
寸法の表記方法の変更	01	3. [ 2 ] ( テ ) B ) 1.1 [ 参考 1 ] 寸法の表記方法の変更	p. 40
接円	07	5. [ 2 ] ( イ ) 3つの要素に接する円の作成	p. 5
接円の作成方法	18	5. [ 1 ] [ 参考 B ] 接円の作成方法	p. 8
接線 (角度指定)	17	4. [ 5 ] ( ア ) A ) 角度を指定した接線の作成	p. 14
切断線	02	4. [ 2 ] ( イ ) 切断線	p. 19
選択した直線の角度を参照した直線	01	3. [ 2 ] ( ナ ) A ) 1.1 選択した直線の角度を参照した直線	p. 50
選択した直線の垂線	01	3. [ 2 ] ( ナ ) A ) 1.2 選択した直線の垂線	p. 51
相対	02	3. [ 2 ] ( ア ) [ 参考 B ] 相対について	p. 6
多角形の作成	11	4. [ 1 ] ( イ ) 多角形の作成	p. 5
中心線	02	3. [ 2 ] ( イ ) 中心線の作成	p. 7
長方形の作成 ( 矩形 )	02	3. [ 2 ] ( ア ) 長方形 ( 矩形 ) の作成	p. 4
直線 ( 角度指定 )	04	4. [ 2 ] ( イ ) 角度を指定した直線	p. 4
直線 ( 2点 )	01	3. [ 2 ] ( ケ ) A ) 2点指定	p. 29
直線の複線 ( 距離指定 )	01	3. [ 2 ] ( オ ) 直線の複線 ( 距離指定 ) ①	p. 22
直線の複線 ( 任意位置 )	01	3. [ 2 ] ( エ ) 直線の複線 ( 任意位置 ) ①	p. 19
直線メニュー	01	3. [ 2 ] ( イ ) A ) 直線メニュー	p. 15
テキストの移動	01	3. [ 2 ] ( ト ) C ) 1.4 寸法値 (テキスト) の移動①	p. 47

操作	Lesson	表題	ページ
テキストの内容変更	01	2. [ 2 ] ( イ ) テキストの変更	p. 12
投影による作図	11	4. [ 2 ] ( ウ ) R形状の投影をした作図	p. 11
トリム (コーナー)	01	3. [ 2 ] ( カ ) A ) 「コーナー」によるトリム	p. 22
内接と外接	11	4. [ 1 ] ( イ ) [ 参考 B ] 内接と外接	p. 6
長さ寸法	01	3. [ 2 ] ( テ ) B ) 1.1 長さ寸法①	p. 38
長さ寸法 (直径)	01	3. [ 2 ] ( テ ) B ) 1.4 長さ寸法④ (直径)	p. 42
名前を付けて保存	01	1. [ 3 ] 名前を付けて保存	p. 3
任意の位置による端点自由伸縮	01	3. [ 2 ] ( カ ) B ) “端点自由伸縮 (任意の位置)”によるトリム	p. 23
ハッチング	02	5. [ 2 ] ( オ ) ハッチングの作成	p. 27
巾線	04	5. [ 2 ] ( イ ) 巾線を使用した直線	p. 8
半径寸法	01	3. [ 2 ] ( テ ) B ) 1.5 半径寸法	p. 43
反転移動	03	6. [ 3 ] 反転移動①	p. 12
反転複写	04	5. [ 2 ] ( エ ) B ) 円弧の “反転基準線指示” による複写	p. 12
引出文字	02	3. [ 2 ] ( ケ ) B ) 引出文字の作成①	p. 13
引出文字の編集	02	3. [ 2 ] ( ケ ) C ) 引出文字の編集①	p. 15
ファイル間の貼付	03	5. [ 2 ] ( イ ) A ) “蝶番” 正面図の貼付①	p. 7
ファイル間の貼付 (角度指定)	03	5. [ 2 ] ( イ ) B ) “蝶番” 正面図の貼付② (角度入力)	p. 7
ファイル間の複写	03	5. [ 2 ] ファイル “No01-蝶番” からの正面図の複写	p. 5
ファイルを開く	01	1. [ 2 ] ファイルを開く	p. 2
フォントの設定をしたテキストの追加	19	11. [ 1 ] ベースエリアのテキスト追加	p. 11
複写 (数値指定)	11	4. [ 2 ] ( キ ) 数値指定による複写	p. 14
マウス操作	01	1. [ 5 ] マウス操作	p. 4
マルチ文字	02	6. [ 2 ] ( エ ) マルチ文字によるテキスト追加①	p. 32
見やすくするための寸法の記入方法	22	7. [ 1 ] [ 参考 B ] 寸法の記入方法	p. 9
面取り	01	3. [ 2 ] ( サ ) A ) 面取りの作成①	p. 31
面取り寸法の作成	01	3. [ 2 ] ( ナ ) 面取り寸法の作成	p. 50
矢印を追加した直線	01	3. [ 2 ] ( ト ) C ) 1.3 寸法線 (矢印を追加した直線)の作成①	p. 46
要素選択	01	2. [ 2 ] ( ア ) 【要素選択】ボタン	p. 12
要素の削除	01	3. [ 2 ] ( ク ) B ) 要素の削除	p. 27
要素の切断	01	3. [ 2 ] ( ク ) A ) 要素の切断	p. 26
要素のトリム (伸縮)	01	3. [ 2 ] ( カ ) 要素のトリム (伸縮)	p. 22
要素の複写	02	4. [ 2 ] ( ウ ) 要素の複写	p. 21
要素のレイヤ変更	02	5. [ 2 ] ( ウ ) 要素のレイヤ変更	p. 26
レイヤ	01	1. [ 6 ] レイヤについて	p. 5

操作	Lesson	表題	ページ
円の作成（中心指定）	01	4. [ 2 ] (オ) A) 円の作成	p. 59
円の作成（半径指定と基点指定）	01	3. [ 2 ] (キ) 円の作成（半径指定と基点指定）	p. 24

## 1. はじめに

図面 “ No01-キャップパイプ. jpg “ を参考に作図をします。

“ A4\_部品図\_原紙. SGD ” を使用して作図を行います。

## 2. ファイル操作

ファイル “ A4\_部品図\_原紙. SGD “ を開き、” No01-キャップパイプ “ で、名前を付けて保存します。

## 3. 図面名称欄の編集

右図のように、図面名称欄を編集します。

番号	図面名称	尺度
①	キャップパイプ	5/1

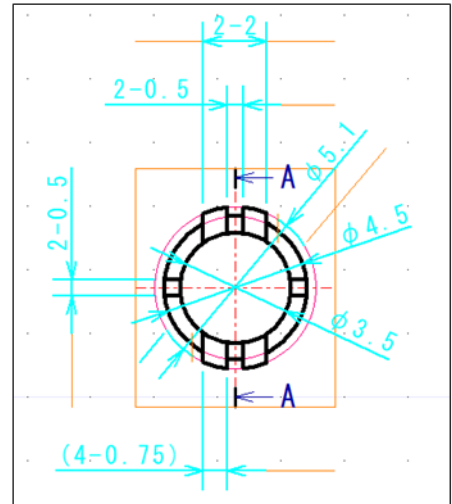
## 5. エリア「正面図」の作成

名称を“正面図”，尺度を“5/1”でエリアを新規作成します。

### 〔1〕 「正面図」の作図

レイヤ

“グループ0 - No.0”【外形線①】，  
“グループ0 - No.1”【中心線】，  
“グループ0 - No.5”【切断位置線】，  
“グループ0 - No.9”【引出線】，  
“グループ0 - No.11”【寸法】，  
“グループ0 - No.14”【作図補助線】，  
“グループ0 - No.15”【寸法位置線】で、  
右図のように、作図と寸法記入をします。



“中心線”は、実寸で“3 mm” 突出します。

“切断位置線”は、実寸で“3 mm” の長さで作成します。

“引出線”は、【引出文字】を使用して、矢印線の長さを 実寸で約“6 mm”，テキストの高さ，幅を共に、“5 mm”で作成します。

“寸法位置線”は、間隔を 実寸で“10 mm” 空けて作成します。

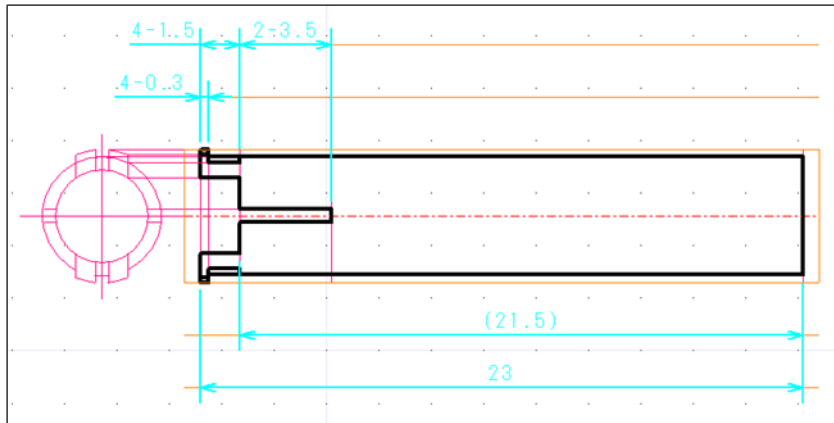
“ $\phi 5.1$ ”の寸法補助線は、“外形線①”から、実寸で“1.6 mm”の間隔を空け、寸法線から、実寸で“4 mm” 突出させます。

作図と寸法記入が終わりましたら、エリアサイズを任意の大きさに変更します。

## 6. エリア「右側面図」の作成

名称を“右側面図”，尺度を“5/1”でエリアを新規作成します。

### 〔1〕 「右側面図」の作図



エリア「正面図」の、“外形線①”，“中心線”で作成された要素を“作図補助線”で複写し、

レイヤ

“グループ0 - No.0”【外形線①】，  
“グループ0 - No.1”【中心線】，  
“グループ0 - No.11”【寸法】，  
“グループ0 - No.14”【作図補助線】，  
“グループ0 - No.15”【寸法位置線】で、  
上図のように、作図と寸法記入をします。

“中心線”は、実寸で“3 mm”突出します。

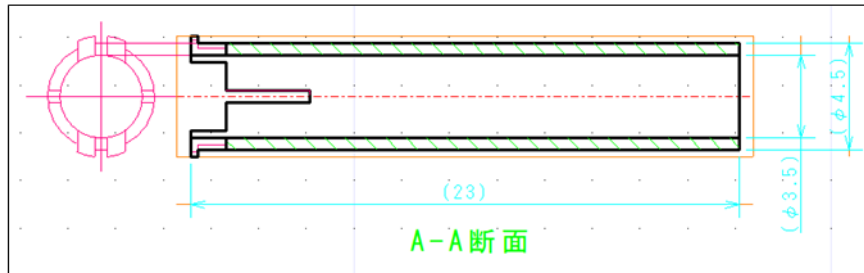
“寸法位置線”は、間隔を 実寸で“10 mm” 空けて作成します。

作図と寸法記入が終わりましたら、エリアサイズを任意の大きさに変更します。

## 7. エリア「 A-A 断面図 」の作成

名称を“ A-A 断面図 ”，尺度を“ 5/1 ”でエリアを新規作成します。

### 〔1〕 「 A-A 断面図 」の作図



エリア「正面図」，エリア「右側面図」の、“外形線①”，“中心線”で作成された要素を“作図補助線”で複写し、

レイヤ

- “グループ0 - No.0”【外形線①】，
  - “グループ0 - No.1”【中心線】，
  - “グループ0 - No.10”【ハッチング】，
  - “グループ0 - No.11”【寸法】，
  - “グループ0 - No.12”【テキスト】，
  - “グループ0 - No.14”【作図補助線】，
  - “グループ0 - No.15”【寸法位置線】で、
- 上図のように、作図と寸法記入をします。

“中心線”は、実寸で“3 mm”突出します。

“テキスト”は、【簡易文字】を使用して、高さ，幅を共に“6 mm”で作成します。

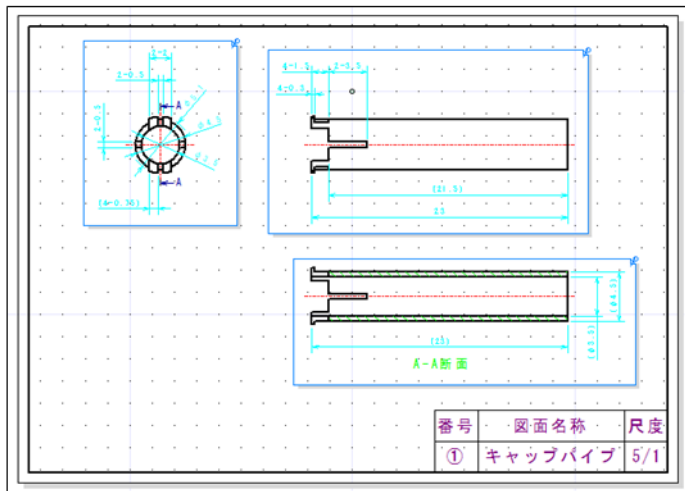
“ハッチング”は、角度を“-45°”，ピッチを実寸で“3 mm”で作成します。

“寸法位置線”は、間隔を実寸で“10 mm”空けて作成します。

作図と寸法記入が終わりましたら、エリアサイズを任意の大きさに変更します。

## 8. 図面のレイアウト

レイヤ “グループ0 - No.14” 【作図補助線】，“グループ0 - No.15” 【寸法位置線】を非表示にし、下図のように、エリアの移動・整列をします。



## 9. 上書き保存

作図が完了しましたので、上書き保存をします。