

シャープペンシル-ゴムかしめの作図 (AR_CAD)

【2D-CAD Lesson-27】

〔参考 A〕 これまでに操作した内容一覧

これまでに操作した内容を 50 音順で下表にまとめてあります。

操作	Lesson	表題	ページ
【移動】ボタンによる要素の移動	02	3. [2] (ケ) C) 1.2 【移動】ボタンによる要素の移動	p. 15
2つの円に接する円弧の作成	11	5. [2] (イ) 2つの円に接する円弧の作成	p. 21
2つの円に接する円弧の作成	11	5. [2] (イ) 2つの円に接する円弧の作成	p. 21
2つの円の接線	06	4. [1] (イ) 2つの円の接線の作成	p. 4
2つの直線に接する円	17	4. [5] (ア) C) 2つの直線に接する円の作成	p. 16
3点円弧【始点>終点>通過点】	04	5. [2] (エ) A) 3点円弧【始点>終点>通過点】による円弧の作成	p. 11
R付け (フィレット)	02	3. [2] (オ) R付け (フィレット)	p. 9
移動メニュー	01	3. [2] (ト) C) [参考 D] “移動”に関するメニュー	p. 49
ウィンドウの切り替え	03	4. [参考 B] ウィンドウの切り替え方法	p. 4
上書き保存	01	1. [4] 上書き保存	p. 4
エリア間の複写	02	5. [2] (ア) 要素のエリア間の複写	p. 23
エリアについて	01	1. [8] エリアについて	p. 10
エリアの移動	01	5. [2] (ア) エリア「正面図」の移動	p. 65
エリアの拡大・縮小	01	1. [8] (ア) エリアの拡大・縮小①	p. 11
エリアの切り替え	01	3. [2] (ア) 入力エリアの切り替え	p. 14
エリアの削除	07	4. エリア「A-0-B 断面図」の削除	p. 4
エリアの尺度変更	01	3. [1] (イ) エリアの尺度変更	p. 14
エリアの新規作成	01	3. [1] (ア) エリアの新規作成	p. 13
エリアの整列	01	5. [3] エリアの整列	p. 67
円弧【径角指定】	06	4. [1] (エ) 円弧の作成【径角指定】	p. 6
円周上の点の接線	18	9. [2] 円周上の点の接線の作成	p. 16
円の直径寸法	01	4. [2] (キ) C) 1.1 円の直径寸法	p. 61
円の複線	01	4. [2] (オ) B) 円の複線	p. 60
回転移動	08	6. [2] (ア) 要素の回転移動	p. 8
角度寸法	04	4. [2] (エ) 寸法記入① (角度寸法)	p. 6
簡易文字	01	3. [2] (ナ) B) 寸法値 (テキスト) の追加	p. 53

操作	Lesson	表題	ページ
記入レイヤ、記入線種で貼付	01	3. [2] (エ) [参考 B] “ 複線 ” に関わるメニューについて	p. 21
曲線	04	5. [2] (ク) 曲線による破断線の作成	p. 14
距離設定による水平・垂直線	01	3. [2] (イ) C) 1.2 距離設定による水平線・垂直線	p. 17
距離設定による端点自由伸縮	01	3. [2] (ウ) 距離設定による端点自由伸縮	p. 18
コマンド使用時の線種・レイヤ設定	01	1. [6] (イ) 各コマンド使用時の線種・レイヤ等の設定	p. 8
参考寸法	01	3. [2] (テ) B) 1.3 長さ寸法③ (参考寸法)	p. 41
軸の破断線による省略	04	5. [2] (エ) 軸の破断線の作成による長手方向の省略	p. 10
指定基準線まで伸縮	01	3. [2] (カ) C) “ 指定基準線まで伸縮 ” によるトリム	p. 24
尺度について	01	3. [1] (イ) [参考 A] 尺度について	p. 14
詳細線・引出し線の作図	02	3. [2] (ケ) 詳細線・引出線の作図①	p. 12
垂線とは	01	3. [2] (ナ) [参考 F] 垂線	p. 52
水平・垂直線	01	3. [2] (イ) C) 1.1 水平線	p. 16
水平・垂直線とは	01	3. [2] (イ) C) [参考 B] 水平線・垂直線	p. 17
スナップ	01	1. [7] スナップについて	p. 8
寸法記入メニュー	01	3. [2] (テ) B) 寸法記入	p. 37
寸法線・寸法値の編集	01	3. [2] (ト) C) 寸法線・寸法値の編集①	p. 45
寸法の表記方法の変更	01	3. [2] (テ) B) 1.1 [参考 1] 寸法の表記方法の変更	p. 40
接円	07	5. [2] (イ) 3つの要素に接する円の作成	p. 5
接円の作成方法	18	5. [1] [参考 B] 接円の作成方法	p. 8
接線 (角度指定)	17	4. [5] (ア) A) 角度を指定した接線の作成	p. 14
切断線	02	4. [2] (イ) 切断線	p. 19
選択した直線の角度を参照した直線	01	3. [2] (ナ) A) 1.1 選択した直線の角度を参照した直線	p. 50
選択した直線の垂線	01	3. [2] (ナ) A) 1.2 選択した直線の垂線	p. 51
相対	02	3. [2] (ア) [参考 B] 相対について	p. 6
多角形の作成	11	4. [1] (イ) 多角形の作成	p. 5
中心線	02	3. [2] (イ) 中心線の作成	p. 7
長方形の作成 (矩形)	02	3. [2] (ア) 長方形 (矩形) の作成	p. 4
直線 (角度指定)	04	4. [2] (イ) 角度を指定した直線	p. 4
直線 (2点)	01	3. [2] (ケ) A) 2点指定	p. 29
直線の複線 (距離指定)	01	3. [2] (オ) 直線の複線 (距離指定) ①	p. 22
直線の複線 (任意位置)	01	3. [2] (エ) 直線の複線 (任意位置) ①	p. 19
直線メニュー	01	3. [2] (イ) A) 直線メニュー	p. 15
テキストの移動	01	3. [2] (ト) C) 1.4 寸法値 (テキスト) の移動①	p. 47

操作	Lesson	表題	ページ
テキストの内容変更	01	2. [2] (イ) テキストの変更	p. 12
投影による作図	11	4. [2] (ウ) R 形状の投影をした作図	p. 11
トリム (コーナー)	01	3. [2] (カ) A) 「 コーナー 」 によるトリム	p. 22
内接と外接	11	4. [1] (イ) [参考 B] 内接と外接	p. 6
長さ寸法	01	3. [2] (テ) B) 1.1 長さ寸法①	p. 38
長さ寸法 (直径)	01	3. [2] (テ) B) 1.4 長さ寸法④ (直径)	p. 42
名前を付けて保存	01	1. [3] 名前を付けて保存	p. 3
任意の位置による端点自由伸縮	01	3. [2] (カ) B) “ 端点自由伸縮 (任意の位置) ” によるトリム	p. 23
ハッチング	02	5. [2] (オ) ハッチングの作成	p. 27
巾線	04	5. [2] (イ) 巾線を使用した直線	p. 8
半径寸法	01	3. [2] (テ) B) 1.5 半径寸法	p. 43
反転移動	03	6. [3] 反転移動①	p. 12
反転複写	04	5. [2] (エ) B) 円弧の “ 反転基準線指示 ” による複写	p. 12
引出文字	02	3. [2] (ケ) B) 引出文字の作成①	p. 13
引出文字の編集	02	3. [2] (ケ) C) 引出文字の編集①	p. 15
ファイル間の貼付	03	5. [2] (イ) A) “ 蝶番 ” 正面図の貼付①	p. 7
ファイル間の貼付 (角度指定)	03	5. [2] (イ) B) “ 蝶番 ” 正面図の貼付② (角度入力)	p. 7
ファイル間の複写	03	5. [2] ファイル “ No01-蝶番 ” からの正面図の複写	p. 5
ファイルを開く	01	1. [2] ファイルを開く	p. 2
フォントの設定をしたテキストの追加	19	11. [1] ベースエリアのテキスト追加	p. 11
複写 (数値指定)	11	4. [2] (キ) 数値指定による複写	p. 14
マウス操作	01	1. [5] マウス操作	p. 4
マルチ文字	02	6. [2] (エ) マルチ文字によるテキスト追加①	p. 32
見やすくするための寸法の記入方法	22	7. [1] [参考 B] 寸法の記入方法	p. 9
面取り	01	3. [2] (サ) A) 面取りの作成①	p. 31
面取り寸法の作成	01	3. [2] (ナ) 面取り寸法の作成	p. 50
矢印を追加した直線	01	3. [2] (ト) C) 1.3 寸法線 (矢印を追加した直線) の作成①	p. 46
要素選択	01	2. [2] (ア) 【 要素選択 】 ボタン	p. 12
要素の削除	01	3. [2] (ク) B) 要素の削除	p. 27
要素の切断	01	3. [2] (ク) A) 要素の切断	p. 26
要素のトリム (伸縮)	01	3. [2] (カ) 要素のトリム (伸縮)	p. 22
要素の複写	02	4. [2] (ウ) 要素の複写	p. 21
要素のレイヤ変更	02	5. [2] (ウ) 要素のレイヤ変更	p. 26
レイヤ	01	1. [6] レイヤについて	p. 5

操作	Lesson	表題	ページ
円の作成 (中心指定)	01	4. [2] (オ) A) 円の作成	p. 59
円の作成 (半径指定と基点指定)	01	3. [2] (キ) 円の作成 (半径指定と基点指定)	p. 24

1. はじめに

図面 “ No13-ゴムかしめ. jpg “ を参考に作図をします。

“ A4_部品図_原紙. SGD ” を使用して作図を行います。

2. ファイル操作

ファイル “ A4_部品図_原紙. SGD “ を開き、” No13-ゴムかしめ “ で、名前を付けて保存します。

3. 図面名称欄の編集

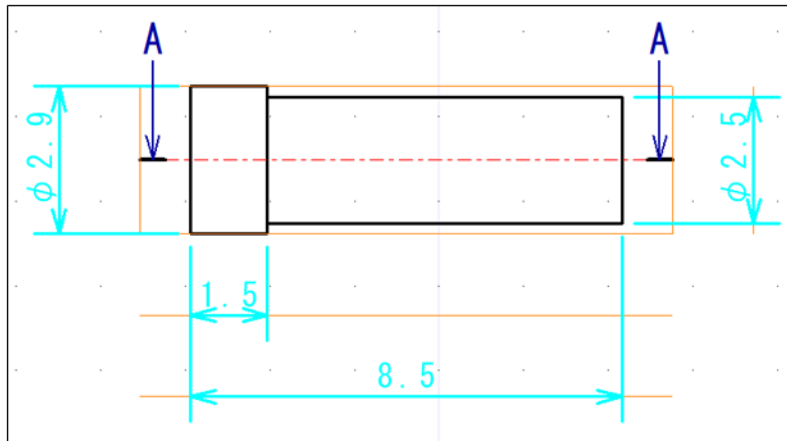
右図のように、図面名称欄を編集します。

番号	図面名称	尺度
⑬	ゴムかしめ	6/1

4. エリア「左側面図」の作成

名称を“左側面図”，尺度を“6/1”でエリアを新規作成します。

〔1〕 「左側面図」の作図



レイヤ

“グループ0 - No.1” 【中心線】，
“グループ0 - No.2” 【外形線②】，
“グループ0 - No.5” 【切断位置線】，
“グループ0 - No.9” 【引出線】，
“グループ0 - No.11” 【寸法】，
“グループ0 - No.14” 【作図補助線】，
“グループ0 - No.15” 【寸法位置線】で、
上図のように、作図と寸法記入をします。

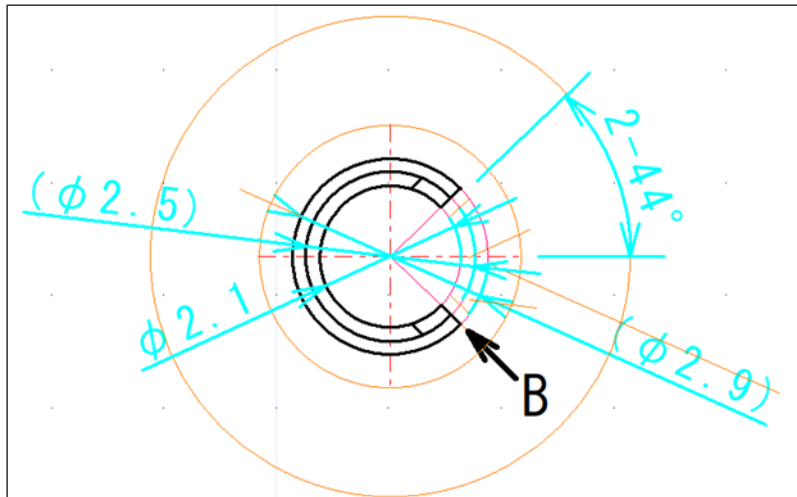
“中心線”は、実寸で“3 mm” 突出します。
“切断位置線”は、実寸で“3 mm” の長さで作成します。
“引出線”は、【引出文字】を使用して、矢印線の長さを 実寸で約“12 mm”，テキストの高さ，幅を共に“5 mm”で作成します。
“寸法位置線”は、間隔を 実寸で約“10 mm” で作成します。

作図と寸法記入が終わりましたら、エリアサイズを任意の大きさに変更します。

5. エリア「正面図」の作成

名称を“正面図”，尺度を“6/1”でエリアを新規作成します。

〔1〕 「正面図」の作図



レイヤ

“グループ0 - No.1” 【中心線】，
“グループ0 - No.2” 【外形線②】，
“グループ0 - No.6” 【矢視線】，
“グループ0 - No.11” 【寸法】，
“グループ0 - No.14” 【作図補助線】，
“グループ0 - No.15” 【寸法位置線】で、
上図のように、作図と寸法記入をします。

“中心線”は、実寸で“3 mm” 突出します。
“矢視線”は、【引出文字】を使用して、矢印線を、外形線から“0.15 mm” 間隔を空
け、長さを 実寸で 約“6 mm”，テキストの高さ，幅を共に“5 mm” で作成します。
“寸法位置線”は、間隔を 実寸で 約“10 mm” で作成します。

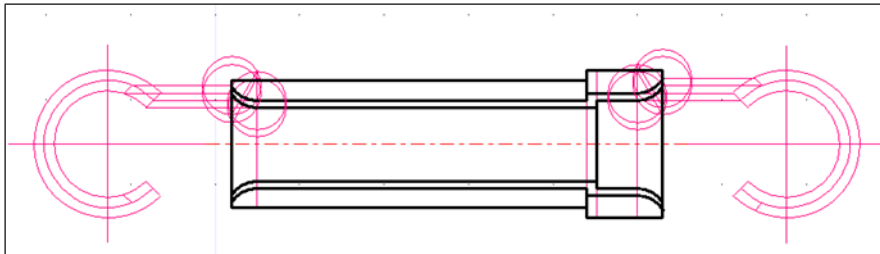
直径の寸法補助線は、“外形線”から“0.2 mm” 間隔を空け、寸法線から“0.5 mm” 突
出します。

作図と寸法記入が終わりましたら、エリアサイズを任意の大きさに変更します。

6. エリア「右側面図」の作成

名称を“右側面図”，尺度を“6/1”でエリアを新規作成します。

〔1〕 「右側面図」の作図



エリア「左側面図」，エリア「正面図」の、”中心線”，”外形線②”で作成された要素を“作図補助線”で複写し、

レイヤ

”グループ0 - No.2”【外形線②】，

”グループ0 - No.14”【作図補助線】で、

上図のように、作図をします。

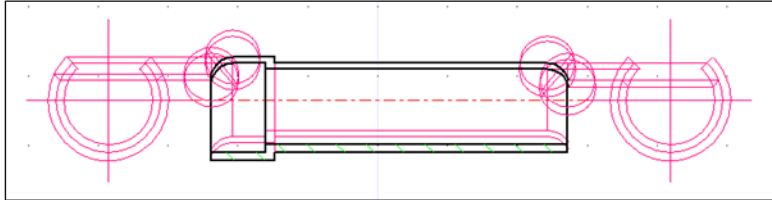
“中心線”は、実寸で“3 mm”突出します。

作図が終わりましたら、エリアサイズを任意の大きさに変更します。

7. エリア「 A-A 断面図 」の作成

名称を“ A-A 断面図 ”，尺度を“ 6/1 ”でエリアを新規作成します。

〔1〕 「 A-A 断面図 」の作図



エリア「左側面図」，エリア「正面図」の、”中心線”，”外形線②”で作成された要素を“作図補助線”で複写し、

レイヤ

”グループ0 - No.2”【外形線②】，

”グループ0 - No.10”【ハッチング】，

”グループ0 - No.14”【作図補助線】で、

上図のように、作図をします。

“中心線”は、実寸で“3 mm”突出します。

“ハッチング”は、角度を“ -45° ”，ピッチを実寸で“3 mm”で作成します。

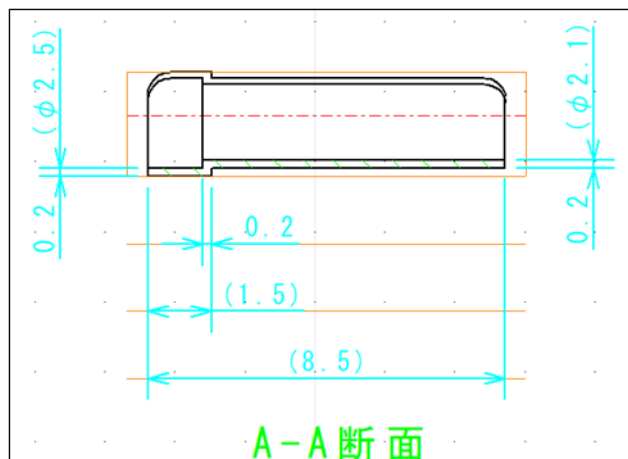
つぎに、レイヤ

“グループ0 - No.11”【寸法】，

“グループ0 - No.12”【テキスト】，

“グループ0 - No.15”【寸法位置線】で、

下図のように、テキストの挿入と寸法記入をします。



“テキスト”は、【簡易文字】を使用し、高さ、幅を共に、“6 mm”で作成します。

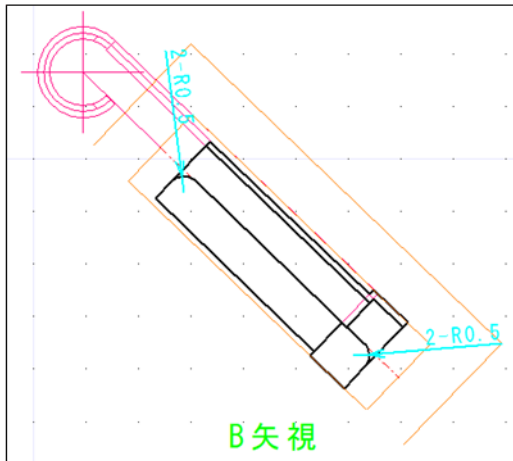
“寸法位置線”は、間隔を 実寸で約“10 mm”で作成します。

テキストの挿入と寸法記入が終わりましたら、エリアサイズを任意の大きさに変更します。

8. エリア「 B 矢視図 」の作成

名称を“ B 矢視図 ”，尺度を“ 6/1 ”でエリアを新規作成します。

〔1〕 「 B 矢視図 」の作図



エリア「 正面図 」の、“ 中心線 ”，“ 外形線② ”で作成された要素を“ 作図補助線 ”で複写し、

レイヤ

“ グループ 0 - No. 1 ” 【 中心線 】 ，
“ グループ 0 - No. 2 ” 【 外形線② 】 ，
“ グループ 0 - No. 11 ” 【 寸法 】 ，
“ グループ 0 - No. 12 ” 【 テキスト 】 ，
“ グループ 0 - No. 14 ” 【 作図補助線 】 ，
“ グループ 0 - No. 15 ” 【 寸法位置線 】 で、
上図のように、作図と寸法記入をします。

“ 中心線 ” は、実寸で “ 6 mm ” 突出します。

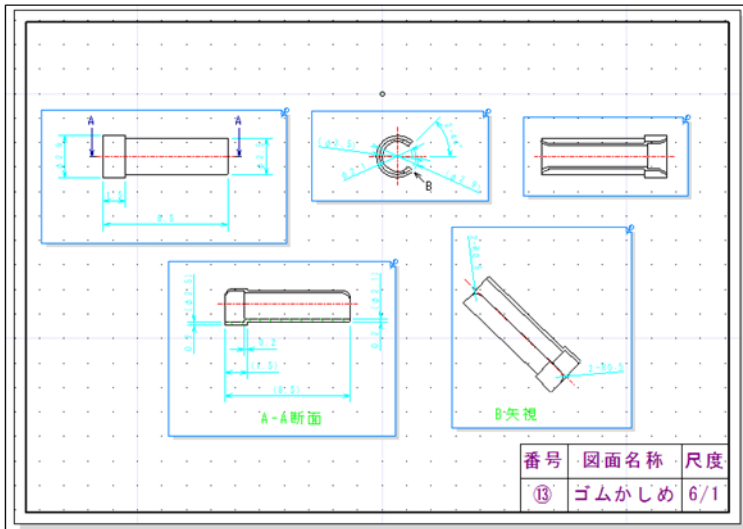
“ テキスト ” は、【 簡易文字 】を使用し、高さ、幅を共に、“ 6 mm ”で作成します。

“ 寸法位置線 ” は、間隔を 実寸で 約 “ 10 mm ” で作成します。

作図と寸法記入が終わりましたら、エリアサイズを任意の大きさに変更します。

9. 図面のレイアウト

レイヤ “グループ0 - No.14” 【作図補助線】，“グループ0 - No.15” 【寸法位置線】を非表示にし、下図のように、エリアの移動・整列をします。



10. 上書き保存

作図が終わりましたので、上書き保存をします。